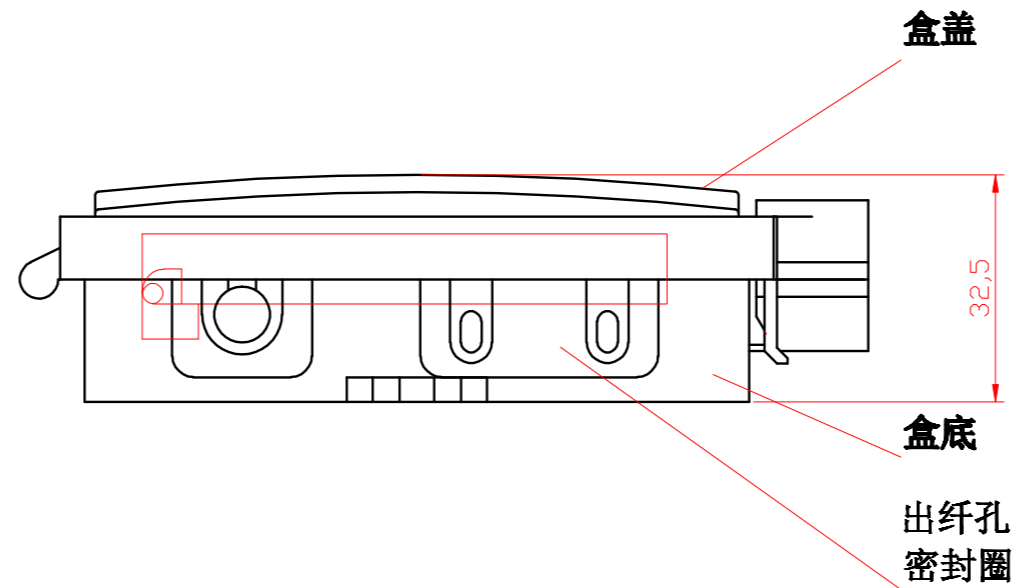


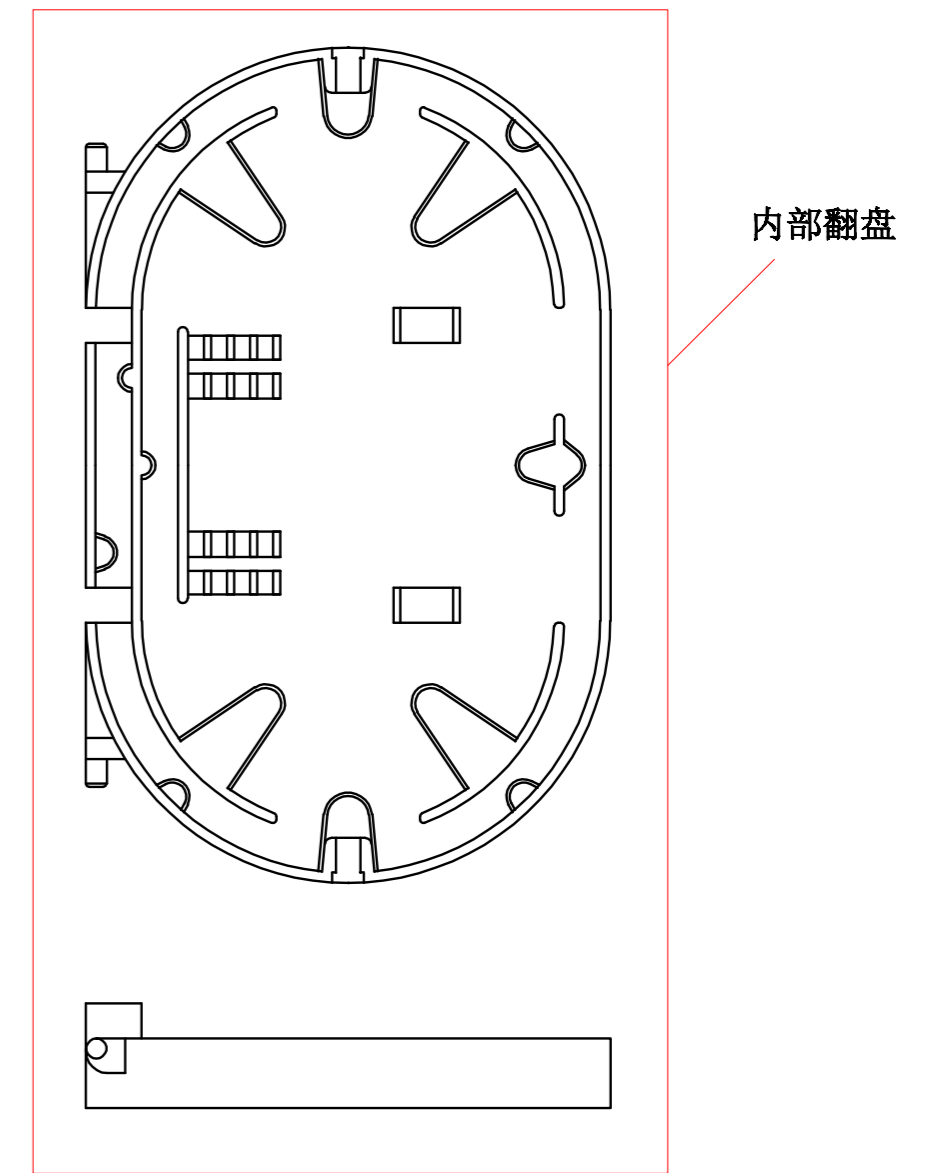
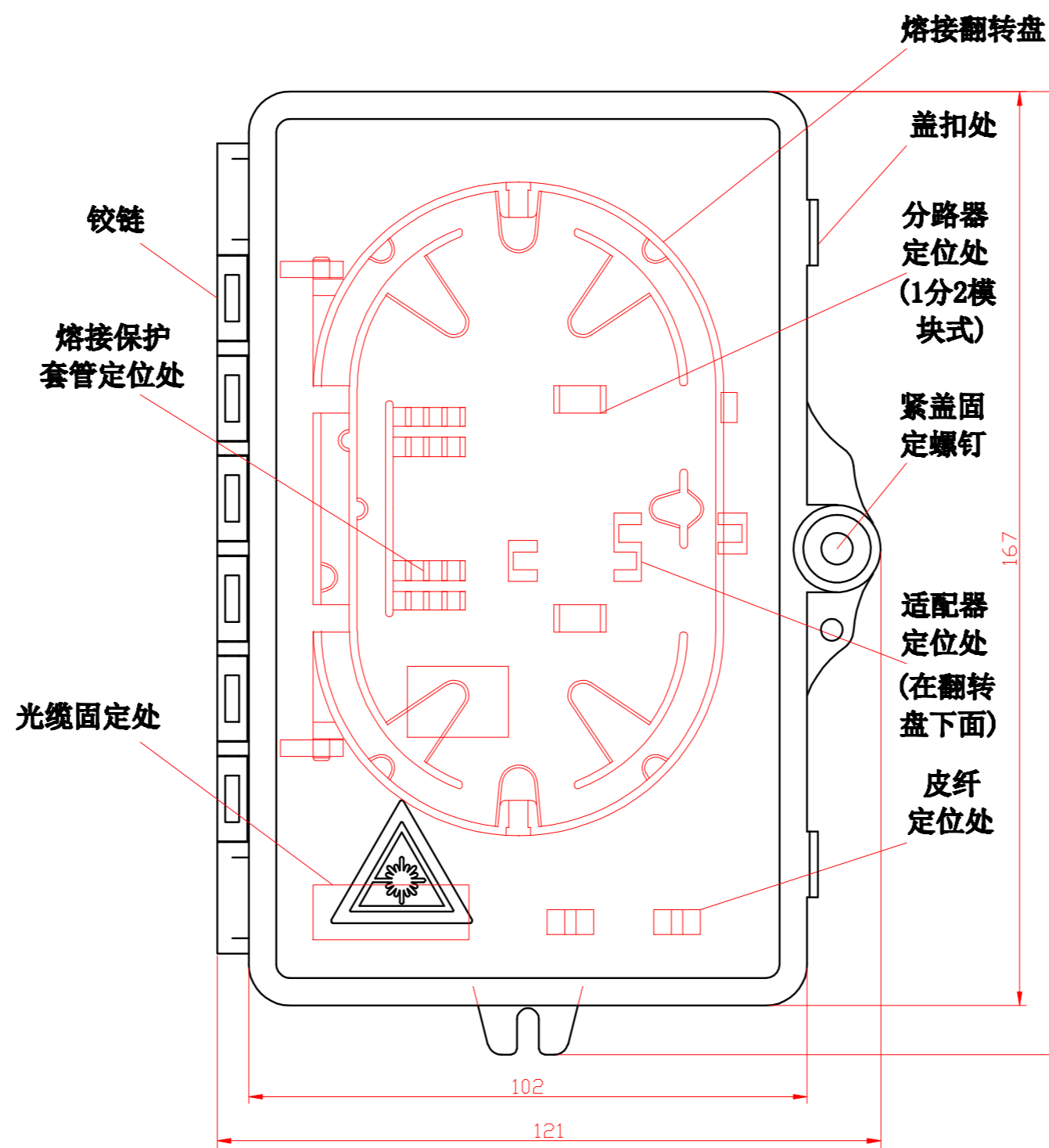
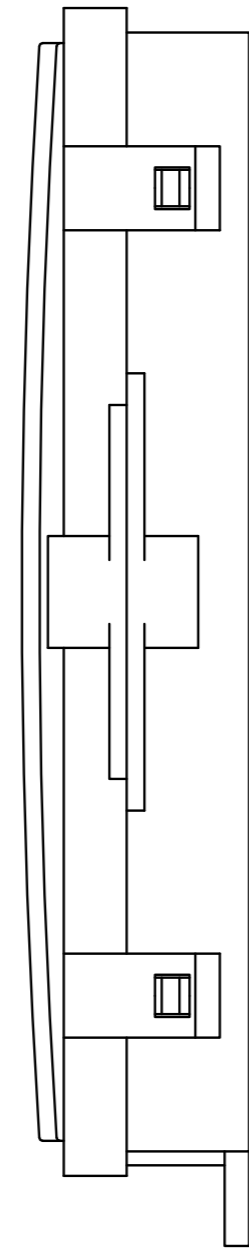
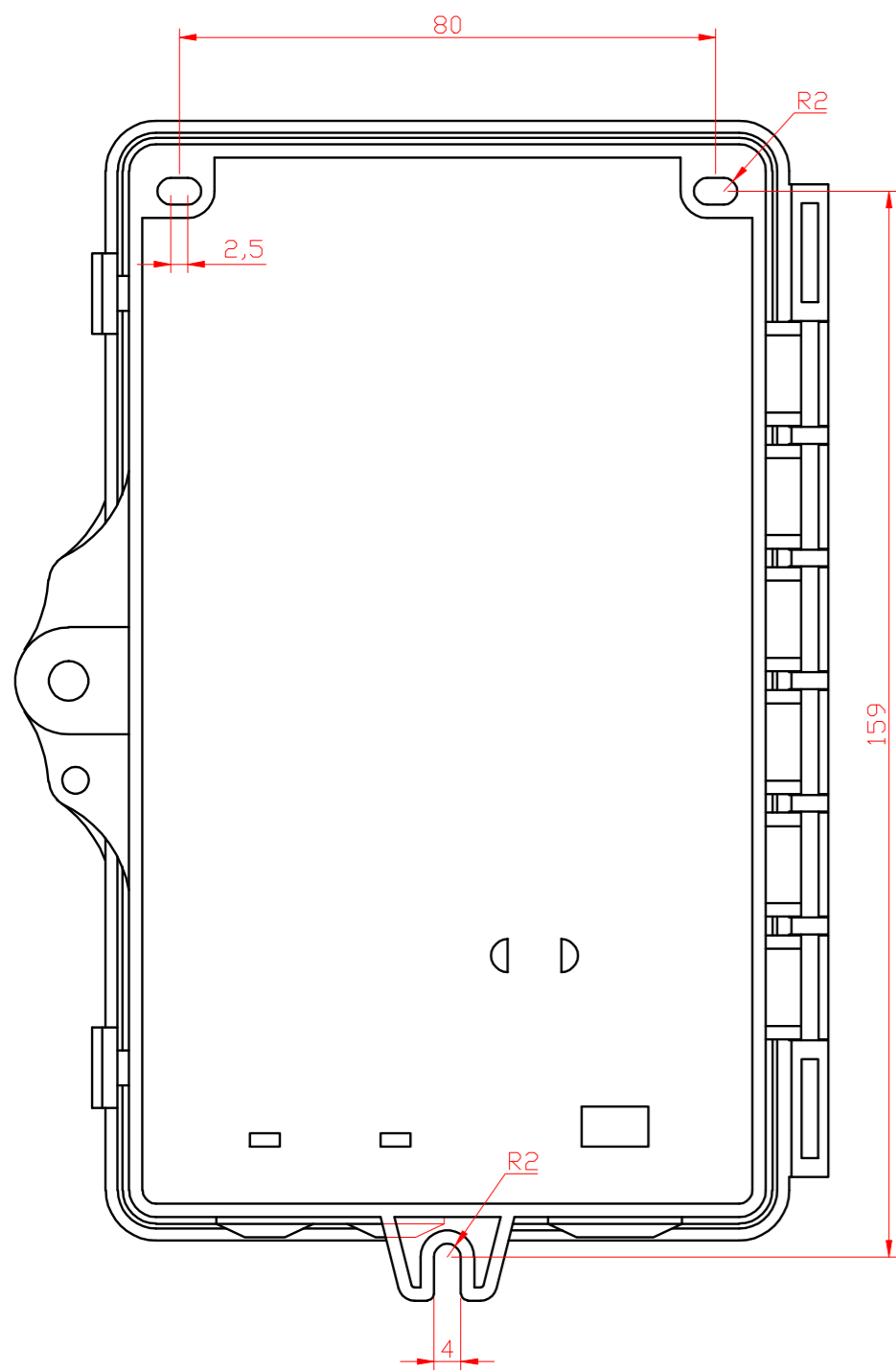
翻盘在内部上下所处空间位

进纤孔密封圈



技术说明

- 1、壳体材料为ABS或ABS+PC合金料;
- 2、结构为左开门盖, 门盖上设紧固螺钉, 为户外设计, 密封性能为IP55级;
- 3、箱体可壁挂安装;
- 4、适用于SC适配器, 有配线, 熔接和分纤功能;



借通用件登记

描图

描校

旧底图总号

底图总号

签字

日期

2芯光纤分纤箱示意图

标记	处数	更改文件号	签字	日期				
设计			标准化		图样标记	数量	重量	比例
校对			审定					1:1.5
审核					共 页		第 页	
工艺			日期					